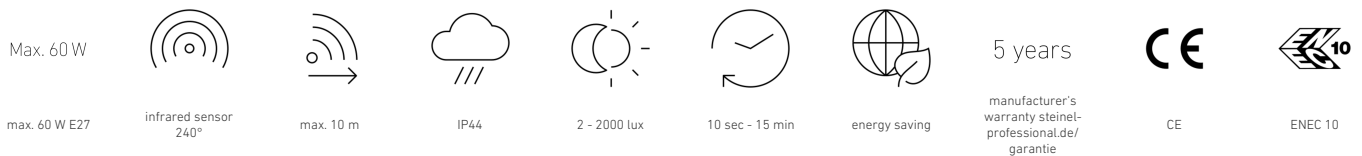


Lampada da esterno con sensore - Professional Line

L 400 S

bianco
EAN 4007841 611118
Art. n. 611118

 steinel



Descrizione del funzionamento

Semplicemente classica, semplicemente di classe. Lampada a sensore design per esterno L 400 S, ideale per pareti di case e aree d'ingresso, per lampadine E 27, angolo di rilevamento di 240°, raggio d'azione max. 12 m, funzione luce di base, cristallo soffiato con decorative bolle incorporate.

Dati tecnici

Dimensions (L x W x H)	250 x 215 x 336 mm	Sneak-by guard	Sì
With lamp	No	Capability of masking out individual segments	Sì
Manufacturer's Warranty	5 anni	Electronic scalability	No
Settings via	Potenzimetri	Mechanical scalability	No
With remote control	No	Reach, radial	r = 3 m (19 m ²)
Version	bianco	Reach, tangential	r = 12 m (302 m ²)
PU1, EAN	4007841611118	Photo-cell controller	Sì
Application, place	Esterno	Cover material	calotte di copertura
Application, room	Esterno, ingressi di abitazioni, perimetro della casa, terrazzi / balconi, Cortili e passi carrai	Lamp	Lampada standard
Installation site	Parete	Base	E27
Impact resistance	IK03	Soft light start	Sì
IP-rating	IP44	Continuous light	commutabile, 4 ore
Protection class	II	Twilight setting	2 - 2000 lx
Ambient temperature	-20 - 40 °C	Time setting	5 sec - 15 min
Housing material	Plastica	Basic light level function	Sì
Cover material	Vetro trasparente	Interconnection	No
		Basic light level function in per cent	0 - 50 %

<https://www.steinel.de/en/>

Con riserva di modifiche tecniche

07.2024 Pagina 1 da 3

L 400 S

bianco
EAN 4007841 611118
Art. n. 611118



Dati tecnici

Mains power supply	220 – 240 V / 50 – 60 Hz
Output	60 W
Power consumption	0,8 W
Mounting height max.	6,00 m
Slave modeselectable	No

Basic light level function percentage, from	0 %
Basic light level function percentage, up to	50 %
Optimum mounting height	2 m
Detection angle	240 °

Accessori

EAN 4007841 630416

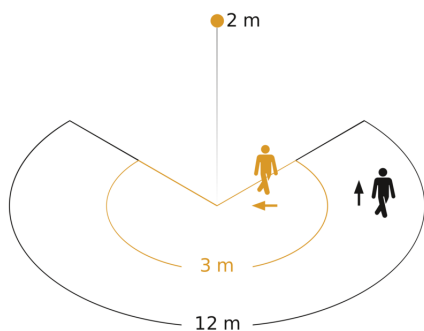
Sostegno per montaggio a muro angolare 03

L 400 S

bianco
EAN 4007841 611118
Art. n. 611118

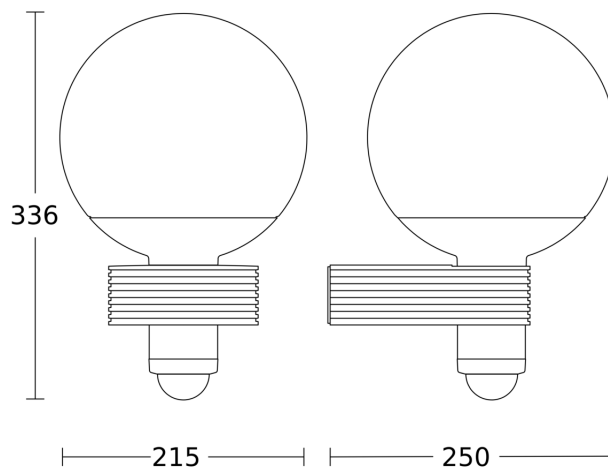


Campo di rilevamento

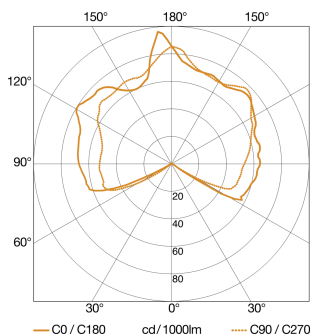


Possibile altezza di montaggio: 1,80 m - 6,00 m
Arancione: radiale
Nero: tangenziale

Disegno



Curva di distribuzione della luce



Output
With lamp
Lamp

60 W
No
Lampada standard

Schema elettrico Slave / Radio-Master collegamento in rete

